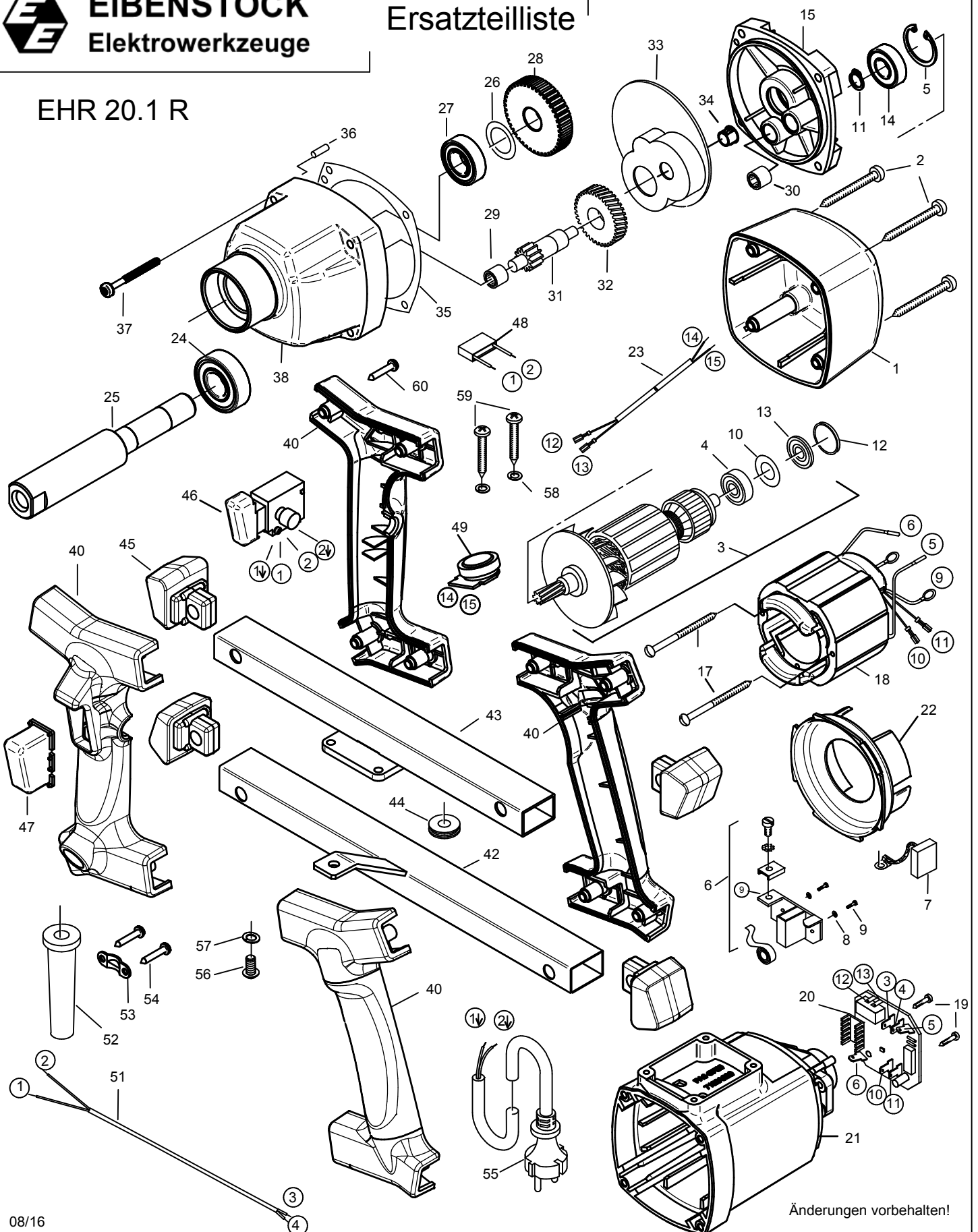




Ersatzteilliste

EHR 20.1 R



EHR 20.1 R - 230 V

0731G000

Nr.	Bezeichnung	Bestellnr.	Stk	Nr.	Bezeichnung	Bestellnr.	Stk
1	Kappe	80900182	1	31	Ritzelwelle	7731C490	1
2	Blechschaube HC 4,8x50	80201284	4	32	Zwischenrad	74010470	1
3	Läufer, kpl.	7731B100	1	33	Fettkammerschott	80900119	1
4	Rillenkugellager 608 2Z	80410011	1	34	Lochstopfen	80900201	1
5	Sicherungsring 28/1,2	80201333	1	35	Getriebedichtung	82000507	1
6	Taschenbürstenhalter, kpl.	80201196	2	36	Steckkerbstift 4x12	80200582	1
7	Kohlebürste, kpl. 6,3x10x18	80700013	2	37	PT-Schraube 50x50	80201449	4
8	Federscheibe B4 gewellt	80201385	4	38	Getriebegehäuse, schwarz	77724400	1
9	Gewindefurchschraube CM4x12	80201180	4	39			
10	Preßspanscheibe	82000951	1	40	Griffsatz R	7774A26U	1
11	Sicherungsring 10/1	80201305	1	41			
12	O-Ring 22x2,5	83000036	1	42	Seitenteil 1	7732N591	1
13	Magnetscheibe	80701005	1	43	Seitenteil 2	7732N592	1
14	Rillenkugellager 6001 2Z	80410031	1	44	Durchführungstülle HV 1305	83000051	1
15	Getriebelegerschild, grün	7731K610	1	45	Gummipuffer	77420594	4
16				46	Einbauschalte	80600507	1
17	Blechschaube C3,9x60	80201266	2	47	Schutzkappe	77420365	1
18	Polring, kpl.	7731B150	1	48	Entstörkondensator	80500010	1
19	Blechschaube HC2,9x13	80201252	2	49	Potentiometer, kpl.	7731G27U	1
20	Leiterplatte	80601132	1	50			
21	Motorgehäuse	80900092	1	51	Schalterlitze	80600078	1
22	Luftleitring	80900286	1	52	Kabelauführungsmuffe	83000004	1
23	Reglerlitze	7731B187	1	53	Zugentlastungsschelle	85000020	1
24	Rillenkugellager 6203 2RS	80410130	1	54	Blechschaube HC 4,2x13	80201270	2
25	Arbeitsspindel	7731S420	1	55	Anschlußleitung	80600470	1
26	Paßscheibe 17/24x0,2	80200507	1	56	Linsenschraube M6x12	80201209	1
27	Rillenkugellager 6003 2RS	80410043	1	57	Federring 6	80201303	1
28	Spindelrad	7731C430	1	58	Federring 5	80201302	4
29	Nadelhülse HK 1010	80420115	1	59	Plastschraube Torx 5x20	80201277	4
30	Nadelhülse HK 0810	80420110	1	60	PT-Schraube 50x30	80201411	8